



T H E O R I G I N A L .

HITCHBIKER™ 400

4-Bike Hitch Rack

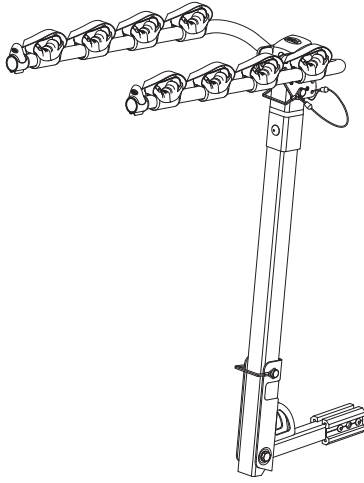
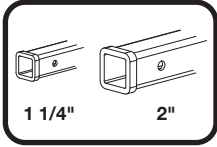
Porte-vélo sur attelage pour 4 vélos

Portabicicletas de enganche para cuatro bicicletas



4-Bike Hitch Rack / Porte-vélo sur attelage pour 4 vélos
 Portabicicletas de enganche para cuatro bicicletas

5000579700



Assembly / Assemblage / Ensambladura

1.

2.

1

1.

2.

2

1.

2.

3.

3

1.

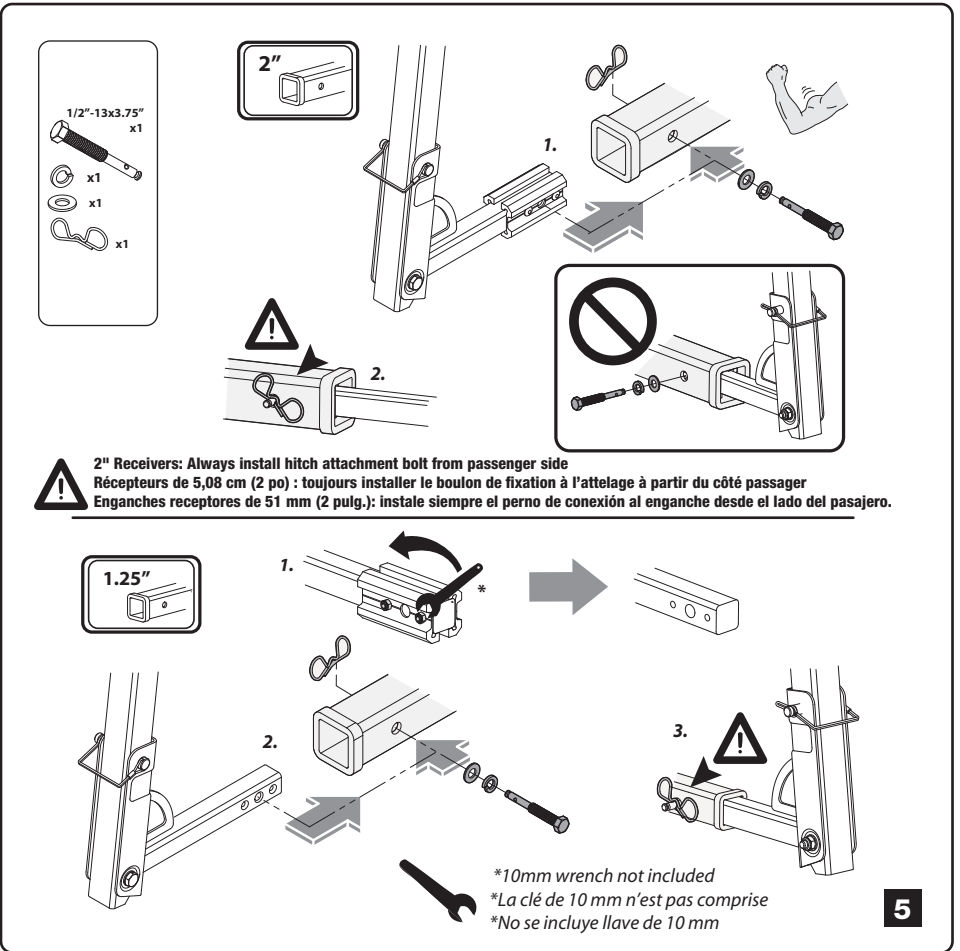
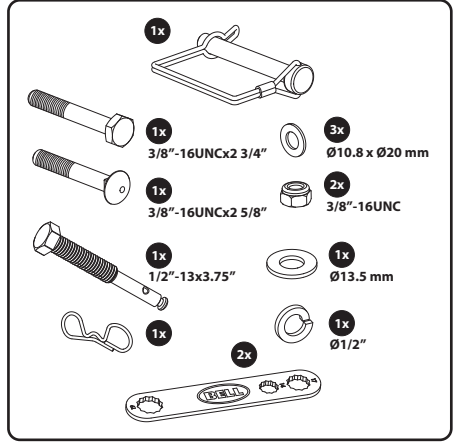
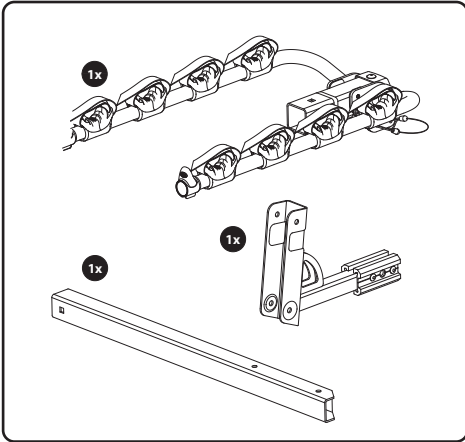
2.

3.

4

Components / Composants / Componentes

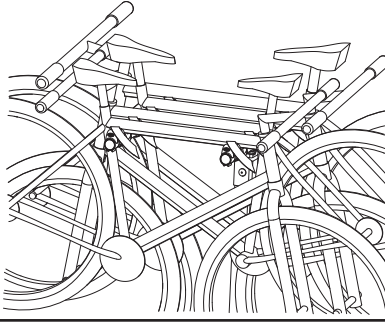
Major components and hardware in separate boxes
 Les composants principaux et les pièces de visserie sont dans des boîtes séparées
 Componentes principales y herrajes en cajas separadas



Installing the Bikes / Installation des vélos / Para instalar las bicicletas

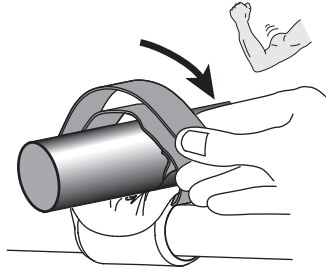
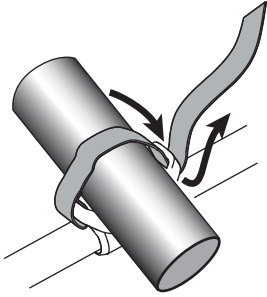


MAX 140 lbs 4 bikes total
63 kg (140 lb) MAX pour un total de 4 vélos
MÁX. 63 kg (140 lb) Total cuatro (4) bicicletas



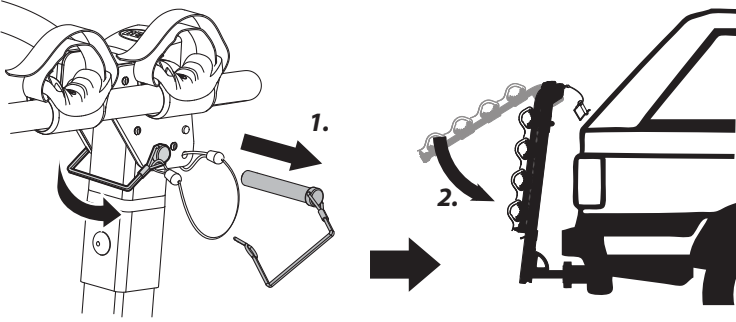
MAX 35 lbs per bike
16 kg (35 lb) MAX par vélo
MÁX. 16 kg (35 lb) por bicicleta

1

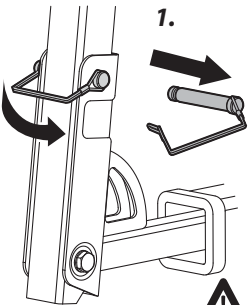


2

Folding the Arms / Pliage des bras / Cómo plegar los brazos



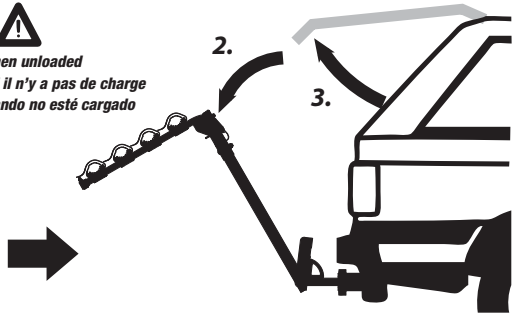
Rear of Vehicle Access / Accès à l'arrière du véhicule / Acceso al portón trasero del vehículo



Only when unloaded
Seulement quand il n'y a pas de charge
Únicamente cuando no esté cargado



Reinsert pin / Insérer à nouveau la goupille / Vuelva a insertar el seguro





**WARNING
AVERTISSEMENT
ADVERTENCIA**

- Please read instruction manual completely prior to use
- Do not exceed 35 pounds each/ 140 pounds total bike weight
- Always secure both wheels centered in trays with straps
- Either remove from vehicle or fold up rack and secure straps when not in use
- Prière de lire le manuel de l'utilisateur en entier avant l'emploi
- Ne pas dépasser un poids total de 16 kg (35 lb) par vélo ou de 63 kg (140 lb) au total
- Toujours sécuriser les deux roues centrées sur les supports avec des sangles
- Enlever le porte-vélo du véhicule ou le plier et ranger les sangles quand on ne l'utilise pas
- Sirvase leer el manual de instrucciones completamente antes de usar
- No sobrepase los 16 kg cada una / 63 kg (35 lb / 140 lb) en total de peso de las bicicletas
- Asegure siempre con correas ambas llantas centradas en las bandejas
- Cuando no esté en uso usted debe retirar el portabicicletas del vehículo o plegarlo y guardar las correas

IMPORTANT / IMPORTANT / IMPORTANTE

It is your responsibility to use your best discretion while installing this carrier to ensure that you do not damage your vehicle.

1. Although the rack is designed to hold the bicycles away from the painted surface of your vehicle, use care when installing and loading your rack to avoid scratching or denting your car.
 2. Empty racks are hard to see even with reflective end caps – If you park your vehicle with an empty rack in a high traffic area, it's a good idea to attach a flag or other visible soft item to the end of the rack. Fold rack up when not loaded.
- SAFE AND PROPER USE OF YOUR CARRIER**
1. **Always** secure your bicycles to the rack using the cradles and straps – use additional cable lock (included with some models), rope, **or additional shock cords**. The individual trays offer solid mounting, but should be supplemented for safety.
 2. **NEVER** drive off pavement with a loaded carrier.
 3. Some hitchers are mounted low to the ground – especially when your vehicle is loaded down with gear and people. Use extra caution when entering or exiting driveways to avoid damaging the bike wheels.
 4. **DO NOT** let bicycle tires hang near the exhaust pipe. Hot exhaust will melt and destroy tires.
 5. If a strap appears worn or frayed, **REPLACE IT! Worn straps are dangerous**. Replacement parts are available from our customer service department at 1-800-456-BELL.
 6. Maximum rack load ranges from two bikes/70lbs. to four bikes/140lbs.
 7. Inspect and check your rack's straps and attachment bolt before and after loading – the weight of the bicycles may cause the straps to loosen.
 8. Check straps at regular intervals during use, more frequently on bumpy roads, and immediately if the bicycles shift position.
 9. Always make sure bicycle wheels rest **ON** the support trays.
 10. Cleaning bicycle support arms helps give the cradles optimum grip. Clean with soap and water only and rinse/dry thoroughly. Do not use solvents as they may weaken straps and cradles.
 11. Although it's possible to do so and will cause no damage to the rack we recommend that you fold the rack away from the vehicle only when it is unloaded. A full load of bikes can be unwieldy to lower and lift – pinched fingers and scratched bicycle paint often result.
 12. **Never** leave unlocked bikes unattended. Thieves are quick! Secure your bikes to the hitch using a cable lock or other visible theft deterrent. **BELL** offers an excellent range of bicycle locks that are portable, effective, and durable.
 13. When your rack is not in use and not mounted to your car, find a safe place to store it lying down with the end caps facing up. Do not store it where it can be tripped over or driven into and damaged.

Il vous incombe d'utiliser votre meilleur jugement lors de l'installation de ce porte-vélo pour assurer qu'il n'endommagera pas le véhicule.

1. Bien que le porte-vélo soit conçu pour maintenir les vélos éloignés de la surface peinte du véhicule, il faut prendre soin de l'installant et en le chargeant pour éviter les égratignures ou le bosselage de la voiture.
2. Les porte-vélo vides sont difficiles à voir, même avec des embouts réflecteurs – Si un véhicule muni d'un porte-vélo vide est stationné dans une zone à grande circulation, il est conseillé d'attacher un drapeau ou autre article souple et visible à l'extrémité du porte-vélo. Replier le porte-vélo lorsqu'il n'est pas chargé.

UTILISATION CORRECTE ET SÉCURISÉE DU PORTE-VÉLO

1. Toujours fixer les bicyclettes au porte-vélo à l'aide de supports et de sangles – utiliser des cadenas à câble supplémentaires (compris avec certains modèles), des cordes, **ou des tendeurs élastiques supplémentaires**. Les supports individuels offrent un moyen de montage solide mais doivent être complétés par des moyens sécurisés.
2. **NE JAMAIS** rouler hors de la chaussée avec un porte-vélo chargé.
3. Certains attelages sont montés assez bas près du sol – surtout lorsque le véhicule est chargé à plein avec bagages et passagers. Prendre des précautions extra en entrant ou en sortant des voies d'accès pour éviter d'endommager les roues de vélo.
4. **NE PAS** laisser les pneus de vélo suspendus près du tuyau d'échappement. La chaleur pourrait les faire fondre et les détruire.
5. Si une sangle paraît usée ou effilochée, **LA REMPLACER! Les sangles usées sont dangereuses**. Les pièces de rechange sont disponibles auprès du service après-vente, au 1-800-456-BELL.
6. La charge maximale du porte-vélo est comprise entre 32 kg (70 lb) pour deux vélos et 63 kg (140 lb) pour quatre vélos.
7. Inspecter et vérifier les sangles du porte-vélo ainsi que le boulon de fixation avant et après avoir chargé – le poids des vélos peut desserrer les sangles.
8. Vérifier les sangles périodiquement pendant l'usage, plus souvent sur les routes cahoteuses et immédiatement si les vélos changent de position.
9. Il faut toujours s'assurer que les roues de vélo reposent **SUR** leurs supports.
10. Le nettoyage des bras de support du vélo aide à donner aux socles de support une prise optimale. Nettoyer uniquement à l'eau et au savon et rincer/sécher complètement. Ne pas utiliser de solvants car ils peuvent affaiblir les sangles et les socles de support.
11. Bien qu'il soit possible de le faire sans endommager le porte-vélo, nous recommandons de le plier pour l'éloigner du véhicule seulement lorsqu'il est déchargé. Une pleine charge de vélos peut être difficile à baisser et à soulever – il arrive souvent des pincements de doigts et des égratignures sur la peinture des vélos quand on agit ainsi.
12. Ne jamais laisser les bicyclettes sans surveillance si elles n'ont pas d'antivol. Les voleurs sont rapides ! Sécuriser les vélos à la barre d'attelage à l'aide d'un cadenas à câble ou autre moyen de dissuasion visible. **BELL** offre une excellente gamme d'antivol portables, efficaces et durables.
13. Quand le porte-vélo n'est pas utilisé et n'est pas monté sur la voiture, le ranger en lieu sûr, couché sur le sol avec les embouts orientés vers le haut. Ne pas le ranger là où quelqu'un pourrait trébucher dessus, l'écraser en roulant dessus et l'endommager.

Es responsabilidad suya usar su mejor criterio al instalar este portabicicletas para asegurar que usted no dañe su vehículo.

1. Aunque este portabicicletas está diseñado para retener las bicicletas alejadas de la superficie pintada de su vehículo, tenga cuidado al instalar y cargar su portabicicletas para evitar arañazos y abolladuras en su coche.
2. Los portabicicletas vacíos son difíciles de ver aun cuando llevan tapones terminales reflectores; si usted aparca su vehículo con el portabicicletas vacío en áreas de alto tráfico, es buena idea colocar un banderín u algún otro artículo blando en el extremo del portabicicletas. Pliegue el portabicicletas hacia arriba cuando no esté cargado.

USO CORRECTO Y SEGURO DE SU PORTABICICLETAS

1. Asegure siempre sus bicicletas en el portabicicletas mediante el uso de las cunas y correas; use candados de cable adicionales (incluidos en algunos modelos), cuerdas, o cordeles elásticos adicionales. Las bandejas individuales ofrecen un montaje sólido, pero deben ser complementadas para mayor seguridad.
2. **NUNCA** conduzca fuera del pavimento con un portabicicletas cargado.
3. Algunos enganches se montan muy cercanos al suelo, especialmente cuando su vehículo está cargado con equipo y personas. Tenga mayor precaución al entrar o salir de entradas de vehículos para evitar dañar las llantas de sus bicicletas.
4. **NO PERMITA** que las llantas de su bicicleta cuelguen cerca del tubo de escape. El escape caliente derretirá y destruirá las cubiertas.
5. Si una correa se ve desgastada o deshilachada, **¡REEMPLÁCELA! Las correas desgastadas son peligrosas**. Se tienen disponibles piezas de repuesto en nuestro departamento de servicio al cliente en el teléfono 1-800-456-BELL.
6. La carga máxima en el portabicicletas va desde dos bicis/32 kg (70 lb) a cuatro bicis/64 kg (140 lb).
7. Inspeccione y verifique las correas y el perno de conexión de su portabicicletas antes y después de cargarlo; el peso de las bicicletas puede causar que se aflojen las correas.
8. Revise las correas a intervalos regulares mientras estén en uso - más frecuentemente en caminos con muchos baches e inmediatamente si las bicicletas cambian de posición.
9. Asegúrese siempre que las llantas de la bicicleta descansan **SOBRE** las bandejas de soporte.
10. La limpieza de los brazos de soporte ayuda a darles a las cunas el máximo agarre. Limpie con jabón y agua únicamente y enjuague y seque minuciosamente. No use disolventes ya que estos pueden debilitar las correas y las cunas.
11. Aunque es posible hacerlo y no causará daños al portabicicletas, nosotros recomendamos que usted pliegue y separe del vehículo el portabicicletas únicamente cuando éste esté descargado. Una carga completa de bicicletas es difícil de bajar y subir – a menudo habrá dedos maullados y pintura de bicicleta con arañazos.
12. Nunca descuide bicicletas no aseguradas con candado. ¡Los ladrones son muy rápidos! Asegure sus bicicletas al enganche mediante el uso de un candado de cable u otro método antirrobo. **BELL** ofrece una amplia gama de candados para bicicletas que son portátiles, eficaces y duraderos.
13. Cuando su portabicicletas no se tiene en uso y no esté montado en su coche, encuentre un lugar seguro para almacenarlo acostado con los tapones terminales dirigidos hacia arriba. No lo almacene donde alguien se pueda tropezar o que conduzcan un vehículo contra el mismo dañándolo.

This rack is designed to attach securely to most automobile receiver hitches. **Due to variations in automobile design and manufacturing, we cannot guarantee that this product will properly fit ALL cars. It is your responsibility to ensure the safe and proper use of this product.**

Some unique receiver hitches do not permit full insertion of the insert tube. **Do not use the rack if the attachment bolt cannot be threaded through the hole in the receiver hitch and into the nut in the insert tube.**

Some vehicles cannot safely accept any hitch rack. We recommend that you check with your receiver hitch manufacturer to ensure that it has sufficient tongue strength to carry a load of bicycles.

This hitch rack is designed for use on passenger cars, trucks, and SUVs with appropriate receiver capacity. **Do NOT use this hitch mount on fifth wheels, RV's, or tent trailers – these vehicles produce loads that will exceed the capabilities of the rack and cause it to fail!** If you need a rack for one of these applications, speak to your local RV dealer for advice on appropriate methods.

Never use any other attachment method than the supplied bolt and butterfly pin. Using a non-threaded pin or standard bolt could result in the loss of your rack and load.

Improper attachment or misuse of this rack may be **hazardous** and may result in damage to your bicycles, vehicle, or vehicles driving behind you as a result of colliding with or trying to avoid the fallen bicycles and carrier.

Ce porte-vélo est destiné à être fixé solidement sur le récepteur de la plupart des attelages pour automobile. **Compte tenu des variations existant entre les modèles d'automobiles et les procédés de fabrication, nous ne pouvons pas garantir que ce produit pourra s'adapter sur TOUTES les automobiles. Il vous incombe d'assurer que ce produit est utilisé convenablement et en toute sécurité.**

Certains récepteurs d'attelage ne permettent pas l'insertion totale du tube d'insertion. **Ne pas utiliser le porte-vélo si le boulon de fixation ne peut pas être vissé à travers le trou du récepteur d'attelage et à l'intérieur de l'écrou situé dans le tube d'insertion.** Certains véhicules ne peuvent accepter aucun porte-vélo sur attelage avec sécurité. Nous vous recommandons de vérifier auprès du fabricant de votre récepteur d'attelage si ce dernier est suffisamment résistant pour supporter une charge de bicyclettes.

Ce porte-vélo est conçu pour être utilisé sur des voitures automobiles, des camions et des camionnettes munis d'un récepteur d'attelage ayant la capacité nécessaire. **Ne PAS utiliser cet attelage sur des cinquièmes roues, des caravanes ou des remorques à tente – car ces véhicules génèrent des charges excédant la capacité du porte-vélo qui peuvent entraîner sa défaillance !** Si vous avez besoin d'un porte-vélo pour ces applications, demander conseil au concessionnaire de caravanes au sujet de la méthode appropriée à utiliser.

Ne jamais utiliser d'autre méthode de fixation que celle fournie, comprenant un boulon et une goupille à papillon. L'usage d'une goupille non filetée ou d'un boulon de mauvaise qualité pourrait entraîner la perte du porte-vélo et de sa charge. La fixation incorrecte ou l'abus d'usage du porte-vélo peut être **dangereux** et endommager les vélos, le véhicule ou les véhicules roulant derrière vous qui sont susceptibles d'entrer en collision en essayant d'éviter les vélos et porte-vélo tombés sur la chaussée.

Este portabicicletas está diseñado para ser fijado con seguridad al enganche receptor de remolque en un coche. **Debido a las variaciones en el diseño y fabricación de coches, no podemos garantizar que este producto se adaptará correctamente a TODOS los coches. Es responsabilidad suya asegurar el uso seguro y correcto de este producto.**

Algunos enganches receptores singulares no permiten la inserción completa del tubo de inserción. **No use este portabicicletas si el perno de conexión no se puede enroscar a través del agujero en el enganche receptor y dentro de la tuerca en el tubo de inserción.**

Algunos vehículos no pueden aceptar con seguridad ningún portabicicletas para enganche de remolque. Recomendamos que usted verifique con el fabricante de su enganche receptor para asegurar que tiene suficiente resistencia en el enganche para llevar una carga de bicicletas.

El portabicicletas para enganches de remolque está diseñado para ser usado en coches de pasajeros, camiones y vehículos Suv con la capacidad correcta en el enganche receptor. **NO USE esta montura para enganche en caravanas de quinta rueda, autocaravanas, o remolques de tienda de campaña – estos vehículos producen cargas que sobrepasan la capacidad del portabicicletas y causarán la caída del portabicicletas!** Si usted necesita un portabicicletas para estos vehículos, contacte a su concesionario local de caravanas o autocaravanas para obtener los consejos necesarios sobre los métodos correctos.

Nunca use ningún otro método de acoplamiento que no sea el perno y seguro de mariposa suministrados. El uso de un seguro sin rosca o un perno subestándar puede dar por resultado en la pérdida de su portabicicletas y carga. La conexión incorrecta o el mal uso de este portabicicletas puede **conllevar peligros** y puede resultar en daños a sus bicicletas o vehículo o a los vehículos que circulan detrás de usted como resultado de la colisión con las bicicletas y el portabicicletas que han caído o al tratar de evitar atropellos.

**Please keep these instructions for future reference.
Prière de conserver ces instructions pour référence future.
Guarde estas instrucciones para referencia futura.**

IMPORTANT: Remove only by user!

IMPORTANT : Seul l'utilisateur peut enlever cette étiquette !

IMPORTANTE: ¡Únicamente el usuario puede retirar esto!

