



# INFLATION STATION™ 500

---

## 12V MULTI-PURPOSE AIR COMPRESSOR

---

LED WORK LIGHT AND PRESSURE GAUGE

### INSTRUCTIONS FOR USE



INFLATES CAR TIRES & OTHER INFLATABLES

**ATTENTION! READ ALL INSTRUCTIONS AND WARNINGS  
CAREFULLY BEFORE USE**

# TABLE OF CONTENTS

Introduction	2
Featured Product Illustrations	3
General Safety Rules and Warnings	4
Inflator Operation	5
Inflating Tires	5
Inflating sports balls or other high pressure small inflatables	5
Work Light	6
Maintenance	6
Trouble Shooting	7
Notes	7
Warranty	8
Contact Us	8

## INTRODUCTION

Your new inflator provides up to 50 PSI and must be connected to a 15 amp 12 Volt DC power outlet. The INFLATION STATION™ 500 includes a high pressure inflator for vehicle tires and sports balls. This model also includes a LED work light.



### **INSPECT INFLATOR AFTER UNPACKING**

After unpacking your inflator, carefully inspect the inflator to ensure there is no damage that may have occurred during transit and verify all components have been included as listed and shown on page 3.



**IMPORTANT! READ ALL INSTRUCTIONS CAREFULLY BEFORE ATTEMPTING TO USE THIS INFLATOR. FAILURE TO FOLLOW WARNINGS AND COMPLY WITH ALL INSTRUCTIONS COULD RESULT IN FIRE, PROPERTY DAMAGE OR INJURY TO PERSONS.**



**PROTECT YOURSELF AND OTHERS BY OBSERVING ALL SAFETY INFORMATION.**



**OPERATE INFLATOR WITH 15 AMP 12 VOLT DC CIGARETTE LIGHTER SOCKETS OR 12 VOLT POWER OUTLETS ONLY. DO NOT USE WITH OLDER 8 AMP CIGARETTE LIGHTER RECEPTACLES.**



**RETAIN INSTRUCTIONS FOR FUTURE REFERENCE.**

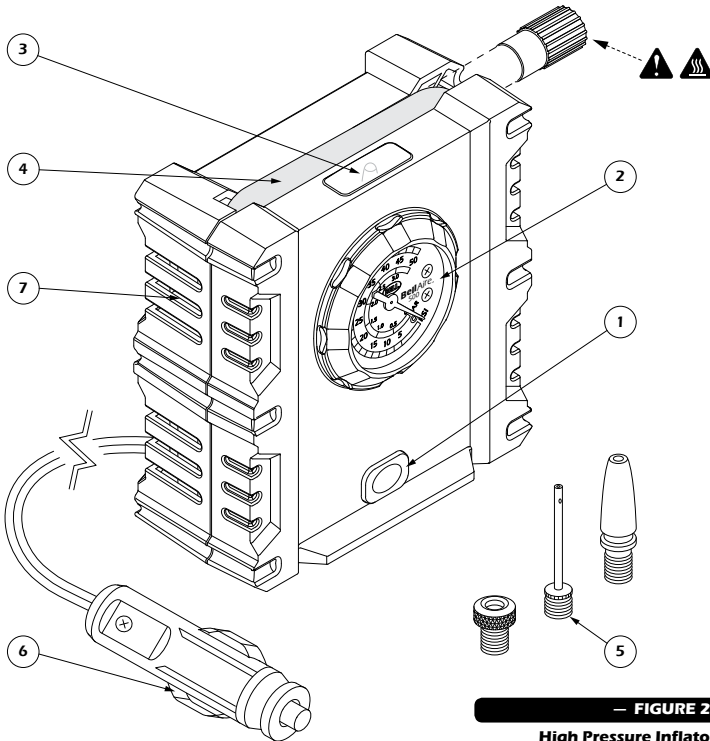
Some of the following symbols may be used on this product. Please study them and learn their meaning. Proper interpretation of these symbols will allow you to operate the product better and safer.

SYMBOL	NAME	DESIGNATION/EXPLANATION
	Safety Alert	Indicates a potential personal injury hazard.
	Read The Operator's Manual	To reduce the risk of injury, user must read and understand operator's manual before using this product.
	Eye Protection	Always wear eye protection with side shields marked to comply with ANSI Z87.1.
	Wet Conditions Alert	Do not expose to rain or use in damp locations.
	Hot Surface	To reduce the risk of injury or damage, avoid contact with any hot surface.

# PRODUCT ILLUSTRATIONS

— FIGURE 1 —

## INFLATION STATION™500 Tire Inflator

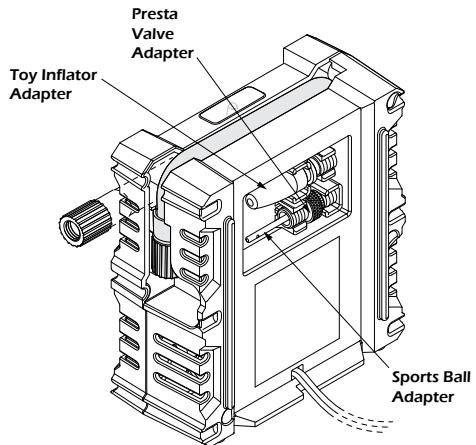


(Front View)

— FIGURE 2 —

## High Pressure Inflator Needle Kit

1. Inflator Power Button - On/Off
2. Pressure Gauge
3. LED Work Light
4. 4 Inch Air Hose
5. Inflator Needle Kit
6. 10 Foot 12 Volt Power Cord with replaceable fuse
7. Air Intake/Exhaust Vents



(Rear View)

## GENERAL SAFETY RULES and WARNINGS



### WARNING!

Failure to follow warnings and comply with all instructions listed below could result in fire, property damage or injury to persons.

- Keep children and others away while operating inflator.
- Keep the inflator dry, clean and free from oil and grease. Always use a clean cloth when cleaning. Never use typical vehicle fluids such as brake fluid, gasoline, any petroleum products or strong solvents to clean inflator.
- Operate inflator in an open area and away from any objects that could restrict the flow of air to ventilation openings.
- Do not operate inflator near fire, flammable liquids or in gaseous or explosive atmospheres. Always wear eye protection.
- Always use in a safe area away from traffic and other dangers.
- Do not attempt to disassemble inflator. No user serviceable parts inside. Only user serviceable part is fuse replacement. See maintenance section on page 6.
- Before each use, always check inflator hoses and 12 Volt cord for weak or worn condition and make certain all connections are secure. Do not use if a defect is present.
- Do not pull or carry the inflator by the power cord or air hose.
- Do not over stretch power cord or air hose.
- Never point an inflator air hose toward yourself, others or animals.
- Never start a vehicle with the inflator plugged into the DC 12 Volt power socket. See operation instructions on pages 5 through 6.
- Use the inflator for its intended use only. Do not alter or modify the inflator.
- Do not store inflator in a damp or wet location. Protect the inflator from rain, snow or other moisture sources.
- When not in use, make certain the inflator power button is in the off position. See #1 in figure 1, page 3. Store inflator out of the reach of children.
- **IMPORTANCE OF PROPER TIRE PRESSURE**
  - Correct tire pressure is vital to road safety.
  - Correct tire pressure can help improve vehicle fuel economy.
  - Regularly check tires on vehicles to meet manufacturer's recommended tire pressure.
  - Always check pressures at ambient temperature, never check immediately following a long trip.



### WARNING: COMPRESSED AIR CAN BE DANGEROUS

- Never allow children to use this inflator.
- Never leave inflator unattended while running.
- Never over-inflate items. Over-inflation could cause property damage or personal injury.
- Check manufacturer's recommended inflation pressure before starting the inflation process.



### WARNING: VEHICLE EXHAUST WITHOUT PROPER VENTILATION IS EXTREMELY DANGEROUS

- Never start and leave a vehicle running in a confined or enclosed space such as a garage. Start and run vehicles outdoors.

## INFLATOR OPERATION

### TO INFLATE TIRES:

1. Unwind 12 Volt power cord. See #6 in figure 1, page 3.
2. Make certain the inflator power button is in the off position. See #1 in figure 1.
3. Set emergency brake and start vehicle engine. See "Warning: Vehicle Exhaust Without Proper Ventilation", page 4.
4. Plug inflator lighter plug into vehicle 12 Volt cigarette lighter socket.
5. Check manufacturer's recommended tire pressure specifications indicated on the tire sidewall.
6. Attach the air hose nozzle to vehicle tire valve stem by threading the nozzle onto the stem clockwise until secure. See #4 in figure 1. Do not turn inflator on.  
**NOTE:** When the nozzle is connected correctly, wait 5-7 seconds and the gauge will indicate the current tire pressure. Always follow the manufacturer's inflation pressure recommendations to avoid over-inflation. The pressure gauge on the inflator is for reference only and is therefore not binding for exact values. While inflating, the gauge is a measurement of the fluctuating pressure between the tire and the high pressure hose. To reduce the risk of over-inflation, use a reliable pressure gauge periodically during inflation before driving a vehicle inflated with the inflator.
7. Push the inflator power button to turn on inflator. See #1 in figure 1. The INFLATION STATION™ 500 will now inflate your tire. Carefully monitor the pressure gauge to avoid over-inflation. See #2 in figure 1.
8. Once the desired pressure has been reached, stop the inflator by pushing the inflator power button to the off position. See #1 in figure 1.
9. Wait several moments as air hose and nozzle may naturally heat during inflation. Then, remove air hose nozzle from vehicle tire valve stem by turning air hose nozzle counterclockwise.
10. Unplug inflator from vehicle 12 Volt cigarette lighter socket.
11. Turn off vehicle.

### TO INFLATE SPORTS BALLS AND OTHER HIGH PRESSURE SMALL INFLATABLES:

1. Unwind 12 Volt power cord. See #6 in figure 1, page 3.
2. Select one of the small adapter needles provided in the storage compartment. See figure 2, page 3.
3. Attach the adapter needle to the air hose nozzle (see #4 in figure 1) by turning the adapter needle clockwise.
4. Check manufacturer's recommended pressure specifications for inflatable.
5. Insert adapter needle into inflatable.
6. Make certain the inflator power button is in the off position. See #1 in figure 1.
7. Set emergency brake and start vehicle engine. See "Warning: Vehicle Exhaust Without Proper Ventilation", page 4.
8. Plug inflator lighter plug into vehicle 12 Volt cigarette lighter socket.  
**NOTE:** When the nozzle is connected correctly, wait 5-7 seconds and the gauge will indicate the current inflatable item's pressure. Always follow the manufacturer's inflation pressure recommendations to avoid over-inflation. The pressure gauge on the inflator is for reference only and is therefore not binding for exact values. While inflating, the gauge is a measurement of the fluctuating pressure between the inflatable item and the high pressure hose. When inflating items requiring 10 PSI or less, inflate in short bursts and check by feel or by a reliable measuring device to determine accurate pressure.

9. Push the inflator power button to turn on inflator. See #1 in figure 1. The INFLATION STATION™ 500 will now inflate your inflatable item. Carefully monitor the pressure gauge to avoid over-inflation. See #2 in figure 1.
10. Once the desired pressure has been reached, stop the inflator by pushing the inflator power button to the off position. See #1 in figure 1.
11. Wait several moments as air hose and nozzle may naturally heat during inflation. Then, remove air hose nozzle from inflatable, remove adapter needle from air hose nozzle by turning the adapter needle counterclockwise, and return the adapter needle to its storage location on inflator.
12. Unplug inflator from vehicle 12 Volt cigarette lighter socket.
13. Turn off vehicle.

#### USING THE LED WORK LIGHT:

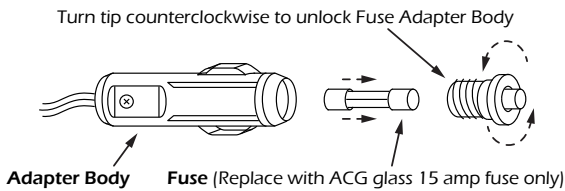
The LED work light turns on when inflator unit is plugged into vehicle 12 Volt cigarette lighter socket.

## MAINTENANCE

1. Your INFLATION STATION™ 500 has a replaceable fuse providing maximum protection for the inflator and/or your vehicle. See figure 3 for fuse replacement instructions.

— FIGURE 3 —

#### 12 Volt Adapter Fuse Replacement



2. Regularly check inflator air hose, 12 Volt cord and adapters for damage.
3. Keep the inflator dry, clean and free from oil and grease. Always use a clean cloth when cleaning.

## TROUBLE SHOOTING

### **The inflator fails to run with the inflator power switch turned on:**

- Check that the plug is fully inserted into 12 Volt cigarette lighter socket. See operation instructions on pages 5-6.
- Your vehicle may require the ignition be turned to the accessory position for the cigarette lighter to have power. The inflator should be used with the vehicle running.
- Check to see if the fuse in the 12 Volt lighter plug has blown. See fuse replacement instructions in the maintenance section. See figure 3, page 6 .

### **12 Volt power cord gets hot:**

- Make certain power cord is not coiled up or in a knot or damaged.

### **Pressure gauge appears to read incorrectly:**

- Make certain when you attach the air hose nozzle to the tire stem that the gauge is reading the current tire pressure before turning on the inflator switch.
- Wait 5-7 seconds for gauge to display proper pressure.

### **The inflator is running but the tire is not inflating:**

- Turn off inflator and check that the air hose nozzle is securely attached to the tire valve stem.

## NOTES

## **CONTACT INFORMATION**

© 2015 BELL SPORTS, INC. / 1-800-456-BELL  
1001 INNOVATION ROAD / RANTOUL, IL 61866 USA  
MADE IN CHINA  
[WWW.THEBELLGARAGE.COM](http://WWW.THEBELLGARAGE.COM)





# INFLATION STATION™ 500

## COMPRESSEUR D'AIR

### 12 V A USAGES MULTIPLES

ECLAIRAGE DE TRAVAIL PAR LED ET MANOMETRE

## MODE D'EMPLOI



GONFLE LES PNEUS DE VEHICULES ET AUTRES ARTICLES GONFLABLES

**ATTENTION ! LIRE ATTENTIVEMENT TOUTES LES INSTRUCTIONS ET  
TOUS LES AVERTISSEMENTS AVANT L'EMPLOI**

# TABLE DES MATIERES

Introduction	10
Illustrations du Produit	11
Consignes de Securite Generales et Avertissements	12
Fonctionnement du Gonfleur	13
Gonflage de Pneus	13
Gonflage de Ballons de Sport ou Autres Petits Articles Gonflables Sous Haute Pression	13
Eclairage de Travail	14
Entretien	14
Depannage	15
Remarques	15
Garantie	16
Nous Contacter	16

## INTRODUCTION

Votre nouveau gonfleur genere une pression jusqu'a 50 psi et doit etre raccorde a une prise de courant direct de 12 volts/15 amperes. Le gonfleur de pneu INFLATION STATION™ 500 comprend un gonfleur haute pression pour les pneus de vehicules et les ballons de sport. Ce modele comprend egalement un eclaireage de travail par led.



### INSPECTER LE GONFLEUR APRES SA SORTIE DE L'EMBALLAGE

Apres sortie de l'emballage, inspecter le gonfleur soigneusement pour s'assurer qu'il n'a subi aucun dommage pendant le transport. Verifier que tous les composants sont inclus selon la liste indiquee a la page 11.



**IMPORTANT ! LIRE ATTENTIVEMENT TOUTES LES INSTRUCTIONS AVANT D'UTILISER LE GONFLEUR. A DEFAUT DE RESPECTER LES AVERTISSEMENTS ET DE SE CONFORMER AUX INSTRUCTIONS, IL POURRAIT SURVENIR UN INCENDIE, ET DES DOMMAGES MATERIELS ET CORPORELS.**



**VOUS DEVEZ VOUS PROTEGER ET PROTEGER AUTRUI EN OBSERVANT TOUTES LES CONSIGNES DE SECURITE.**



**FAIRE FONCTIONNER LE GONFLEUR EN UTILISANT LA PRISE 15 AMPERES/12 VOLTS COURANT CONTINU DE L'ALLUME CIGARE OU DES PRISES DE COURANT EN 12 VOLTS UNIQUEMENT. NE PAS UTILISER LES PRISES D'ALLUME CIGARE ANCIENNES DE 8 AMPERES.**



**CONSERVER LES INSTRUCTIONS POUR REFERENCE FUTURE.**

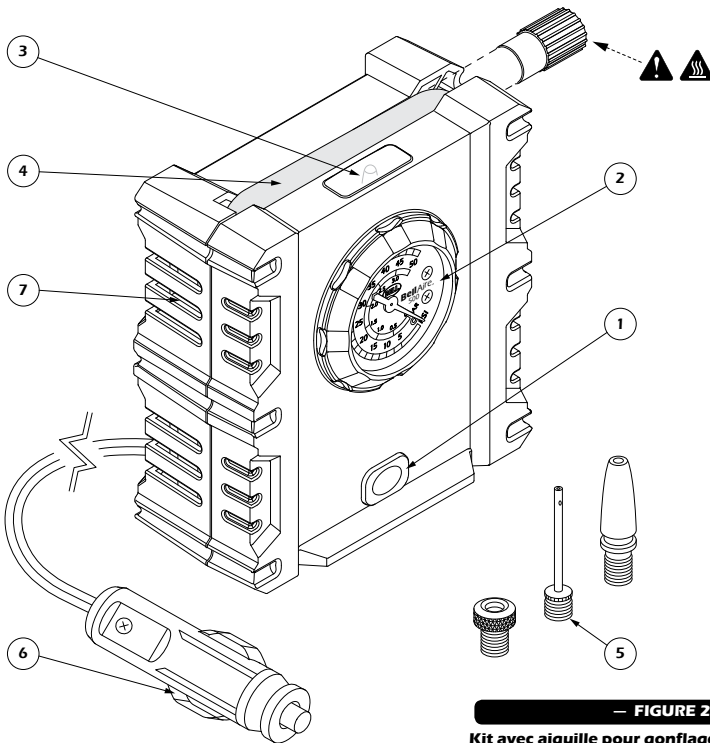
Certains parmi les symboles suivants peuvent etre utilises sur le produit. Il faut les etudier et en connaitre la signification. Leur interpretation correcte vous permettra de mieux utiliser le produit avec une plus grande securite.

SYMBOLE	NOM	DESIGNATION/EXPLICATION
	Alerte de securite	Indique un risque de dommage corporel pour les personnes.
	Lire le manuel de l'utilisateur	Pour reduire le risque de dommages corporels, l'utilisateur doit lire et comprendre le manuel de l'utilisateur avant l'emploi du produit.
	Protection des yeux	Toujours porter des lunettes-masque marquées comme etant conformes a la norme ansi z87.1. .
	Alerte de condition d'humidite	Ne pas exposer a la pluie ni utiliser en des lieux humides.
	Surface chaude	Pour reduire le risque de dommages corporels ou materiels, eviter tout contact avec des surfaces chaudes.

# ILLUSTRATIONS DU PRODUIT

— FIGURE 1 —

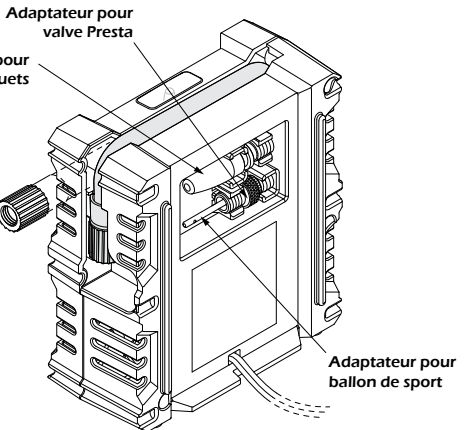
Gonfleur de pneu INFLATION STATION™500



(Vue de face)

— FIGURE 2 —

Kit avec aiguille pour gonflage sous haute pression





(Vue arrière)

1. Bouton marche-arret du gonfleur
2. Manometre
3. Eclairage de travail a led
4. Tuyau a air de 10 cm (4 po)
5. Kit avec aiguille du gonfleur
6. Cordon d'alimentation de 3,30 m (10 pieds) en 12 volts avec fusible remplaçable
7. Prise d'air/events d'evacuation d'air

## REGLAS GENERALES DE PROTECCIÓN Y ADVERTENCIAS

### AVERTISSEMENT !

A défaut de respecter les avertissements et de se conformer aux instructions ci-dessous, il pourrait survenir un incendie, et des dommages matériels et corporels.

- Garder les enfants et autres personnes loin du gonfleur en marche.
- Maintenir le gonfleur propre, sec et sans huile ni graisse. Toujours utiliser un chiffon propre pour nettoyer. Ne jamais utiliser de liquides de nettoyage pour véhicules tels que du fluide pour freins, de l'essence, des produits pétrolier ou des solvants forts pour nettoyer le gonfleur.
- Faire fonctionner le gonfleur à l'air libre et loin de tout objet qui pourrait limiter la circulation d'air vers les ouvertures d'aération.
- Ne pas faire fonctionner le gonfleur à proximité d'un feu, de liquides inflammables, ni dans des atmosphères gazeuses ou explosives.
-  Toujours porter des lunettes de protection.
- Toujours utiliser le produit en lieu sûr, loin de tout trafic et autres dangers.
- Ne pas tenter de démonter le gonfleur. Aucune pièce susceptible d'entretien ne se trouve à l'intérieur. Seul le fusible peut être remplacé. Voir la section sur l'entretien, page 8.
- Avant chaque usage, toujours vérifier les tuyaux du gonfleur et le cordon d'alimentation en 12 volts pour détecter les points faibles ou usés et s'assurer que toutes les connexions sont sécurisées. Ne pas utiliser le produit en présence d'un défaut.
- Ne pas tirer ni porter le gonfleur par le cordon d'alimentation ou le tuyau à air.
- Ne pas trop étirer le cordon ou le tuyau.
- Ne jamais orienter le tuyau à air du gonfleur vers soi ou vers d'autres personnes ou des animaux.
- Ne jamais faire démarrer un véhicule quand le gonfleur est branché sur la prise 12 volts en courant continu. Voir le mode d'emploi pages 13 et 14.
- Utiliser le gonfleur uniquement dans le but pour lequel il a été conçu. Ne pas l'altérer ni le modifier.
-  Ne pas conserver le gonfleur dans un lieu humide ou mouillé. Il faut le protéger contre la pluie, la neige ou toute autre source d'humidité.
- Lorsque le gonfleur reste inutilisé, s'assurer que l'interrupteur est sur la position arrêt. Voir le n° 1, sur la figure 1, page 11. Ranger le gonfleur hors de la portée des enfants.
- **IMPORTANCE DE GONFLER À LA PRESSION CORRECTE**
  - Il est vital d'avoir la pression de pneu correcte pour la sécurité routière.
  - La pression de pneu correcte peut aider à économiser la consommation d'essence.
  - Vérifier régulièrement les pneus du véhicule pour s'assurer que leur pression est conforme aux recommandations du fabricant.
  - Toujours vérifier la pression à la température ambiante, jamais immédiatement après un long trajet.

### AVERTISSEMENT : L'AIR COMPRIME PEUT ÊTRE DANGEREUX

- Ne jamais permettre à des enfants d'utiliser le gonfleur.
- Ne jamais laisser le gonfleur sans surveillance quand il est en marche.
- Ne jamais trop gonfler les articles. L'excès de gonflage pourrait entraîner des dommages matériels ou corporels.
- Vérifier les recommandations de pression du fabricant avant de commencer la procédure de gonflage.

### AVERTISSEMENT : L'ÉCHAPPEMENT DU VÉHICULE SANS AÉRATION ADEQUATE EST EXTRÊMEMENT DANGEREUX

- Ne jamais faire démarrer un véhicule et le laisser au ralenti dans un espace confiné ou clos tel qu'un garage. Faire démarrer et rouler le véhicule à l'extérieur.

## FONCTIONNEMENT DU GONFLEUR

### POUR GONFLER DES PNEUS :

1. Derouler le cordon d'alimentation en 12 volts. Voir le n° 6 sur la figure 1, page 11.
2. S'assurer que l'interrupteur du gonfleur est sur la position arrêt. Voir le n° 1 sur la figure 1.
3. Mettre le frein de secours et faire demarrer le moteur du vehicule. Voir l'avertissement « echappement du vehicule sans aeration adequate », page 12.
4. Brancher la fiche allume-cigare du gonfleur sur une prise 12 volts pour allume-cigare du vehicule.
5. Verifier les specifications de pression recommandee par le fabricant pour les pneus, indiquees sur la joue des pneus.
6. Fixer la buse du tuyau a air sur la tige de valve du pneu du vehicule en vissant la buse sur la tige dans le sens des aiguilles d'une montre, jusqu'a ce que le raccord soit sur. Voir le n° 4 sur la figure 1. Ne pas mettre le gonfleur en marche.  
Remarque : quand la buse est correctement raccordee, attendre 5 a 7 secondes et le manometre indiquera la pression actuelle du pneu. Toujours suivre les recommandations de pression de gonflage du fabricant pour eviter de trop gonfler. Le manometre du gonfleur n'a qu'un but de reference et il ne faut pas s'y fier pour obtenir des valeurs exactes. Pendant le gonflage, le manometre donne une mesure de fluctuation de pression entre le pneu et le tuyau a air sous haute pression. Pour reduire le risque d'excès de gonflage, utiliser de temps en temps un manometre fiable pendant le gonflage, avant de conduire le vehicule avec des pneus gonflés par le gonfleur.
7. Pousser l'interrupteur du gonfleur pour le mettre en marche. Voir le n° 1 sur la figure 1. Le gonfleur INFLATION STATION™ 500 va maintenant gonfler vos pneus. Surveiller le manometre attentivement pour eviter de trop gonfler. Voir n° 2 sur la figure 1.
8. Quand la pression souhaitee est atteinte, arreter le gonfleur en plaçant l'interrupteur sur la position arrêt. Voir le n° 1 sur la figure 1.
9. Attendre un moment comme le tuyau a air et la buse peuvent naturellement chauffer pendant le gonflage. Ensuite, enlever la buse du tuyau a air de la tige de valve du pneu du vehicule en tournant la buse en sens inverse des aiguilles d'une montre.
10. Debrancher le gonfleur de la prise 12 volts de l'allume-cigare du vehicule.
11. Arrêter le vehicule.

### POUR GONFLER LES BALLONS DE SPORT ET AUTRES PETITS ARTICLES GONFLABLES :

1. Derouler le cordon d'alimentation en 12 volts. Voir le n° 6 sur la figure 1, page 11.
2. Choisir l'une des petites aiguilles-adaptateurs fournie dans le compartiment de rangement. Voir la figure 2, page 11.
3. Fixer l'aiguille-adaptateur sur la buse du tuyau a air (voir le n° 4 sur la figure 1) en tournant l'adaptateur dans le sens des aiguilles d'une montre.
4. Verifier les specifications de pression recommandee par le fabricant pour le gonflage.
5. Insérer l'aiguille-adaptateur dans l'article gonflable.
6. S'assurer que l'interrupteur du gonfleur est sur la position arrêt. Voir le n° 1 sur la figure 1.
7. Mettre le frein de secours et faire demarrer le moteur du vehicule. Voir l'avertissement « echappement du vehicule sans aeration adequate », page 12.
8. Brancher la fiche allume-cigare du gonfleur sur une prise 12 volts pour allume-cigare du vehicule.  
Remarque : quand la buse est correctement raccordee, attendre 5 a 7 secondes et le manometre indiquera la pression actuelle de l'article gonflable. Toujours suivre les recommandations de pression de gonflage du fabricant pour eviter de trop gonfler. Le manometre du gonfleur n'a qu'un but de reference et il ne faut pas s'y fier pour obtenir des valeurs exactes. Pendant le gonflage, le manometre donne une mesure de fluctuation de pression entre l'article gonflable et le tuyau a air sous haute pression. Quand l'article a gonfler exige une pression de 10 psi ou moins, gonfler par a-coups et verifier au toucher ou avec un manometre precis pour determiner la pression exacte.

9. Pousser l'interrupteur du gonfleur pour le mettre en marche. Voir le n° 1 sur la figure 1. Le gonfleur INFLATION STATION™ 500 va maintenant gonfler votre article gonflable. Surveiller le manomètre attentivement pour éviter de trop gonfler. Voir le n° 2 sur la figure 1.
10. Quand la pression souhaitée est atteinte, arrêter le gonfleur en plaçant l'interrupteur sur la position arrêt. Voir le n° 1 sur la figure 1.
11. Attendre un moment comme le tuyau à air et la buse peuvent naturellement chauffer pendant le gonflage. Ensuite, enlever la buse du tuyau à air de l'aiguille-adaptateur de l'article gonflable, en tournant la buse en sens inverse des aiguilles d'une montre. Ranger l'aiguille-adaptateur dans la trousse située sur le gonfleur.
12. Débrancher le gonfleur de la prise 12 volts de l'allume-cigare du véhicule.
13. Arrêter le véhicule.

#### UTILISATION DE L'ÉCLAIRAGE DE TRAVAIL PAR LED :

L'éclairage de travail par led s'allume lorsque le gonfleur est branché sur la prise 12 volts de l'allume-cigare du véhicule.

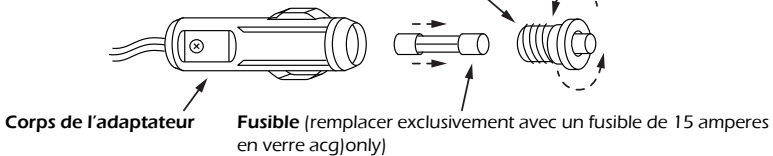
## ENTRETIEN

1. Le gonfleur INFLATION STATION™ 500 est pourvu d'un fusible remplaçable assurant le maximum de protection pour le gonfleur et/ou votre véhicule. Voir la figure 3 pour les instructions et le remplacement du fusible.

— FIGURE 3 —

#### Remplacement du fusible 12 volts de l'adaptateur

Tourner l'embout en sens inverse des aiguilles d'une montre pour débloquer le corps du fusible de l'adaptateur



2. Vérifier régulièrement le tuyau à air, le cordon d'alimentation en 12 volts et les adaptateurs pour détecter tout dommage éventuel.
3. Conserver le gonfleur sec, propre et sans huile ni graisse. Toujours utiliser un chiffon propre pour le nettoyage.

## DEPANNAGE

### **Le gonfleur ne se met pas en marche quand son interrupteur est sur la position marche :**

- Vérifier que la fiche est totalement insérée dans la prise 12 volts de l'allume-cigare. Voir le mode d'emploi pages 13 et 14.
- Il faut peut-être que l'allumage du véhicule soit en marche sur la position accessoires pour que l'allume-cigare soit sous tension. Le gonfleur doit être utilisé quand le véhicule est en marche.
- Vérifier que le fusible de la fiche 12 volts dans l'allume-cigare n'a pas sauté. Voir les instructions pour le remplacement du fusible dans la section entretien, et voir la figure 3, page 14.

### **Le cordon d'alimentation en 12 volts devient chaud :**

- Vérifier que le cordon n'est ni vrillé, ni endommagé et ne fait pas de nœuds.

### **La lecture de la valeur du manomètre semble incorrecte :**

- S'assurer que la buse du tuyau à air est fixée sur la tige de valve du pneu et que le manomètre lit la pression actuelle du pneu avant de mettre l'interrupteur du gonfleur en marche.
- Attendre 5 à 7 secondes pour que le manomètre affiche la pression correcte.

### **Le gonfleur est en marche mais le pneu ne se gonfle pas :**

- Arrêter le gonfleur et vérifier que la buse du tuyau à air est solidement fixée sur la tige de valve du pneu.

## REMARQUES

## **COORDONNEES DE CONTACT**

© 2015 BELL SPORTS, INC. / 1-800-456-BELL  
1001 INNOVATION ROAD / RANTOUL, IL 61866 USA  
MADE IN CHINA  
[WWW.THEBELLGARAGE.COM](http://WWW.THEBELLGARAGE.COM)





# INFLATION STATION™ 500

## COMPRESOR DE AIRE MULTIUSOS DE 12 V

LÁMPARA LED DE TRABAJO Y MANÓMETRO

### INSTRUCCIONES PARA SU USO



INFLA LOS NEUMÁTICOS/CUBIERTAS DE AUTOMÓVILES Y OTROS ARTÍCULOS INFLABLES/HINCHABLES

**¡ATENCIÓN! LEA TODAS LAS INSTRUCCIONES Y ADVERTENCIAS  
CUIDADOSAMENTE ANTES DE USAR**

# ÍNDICE

Introducción	18
Ilustraciones del producto destacado	19
Reglas generales de protección y advertencias	20
Funcionamiento del inflador	21
Inflado de neumáticos/cubiertas	21
Inflado de balones/pelotas deportivas y otros artículos inflables/hinchables pequeños de alta presión	21
Lámpara de trabajo	22
Mantenimiento	22
Localización de averías	23
Notas	23
Garantía	24
Contáctenos	24

## INTRODUCCIÓN

Su nuevo inflador ofrece hasta 50 PSI y debe ser conectado a un tomacorriente de C.C. de 15 Amperes y 12 Volts. El compresor INFLATION STATION™ 500 incluye un inflador de alta presión para neumáticos/cubiertas de vehículos y balones/pelotas deportivas. Este modelo también incluye una lámpara LED de trabajo.



### INSPECCIONE EL INFLADOR DESPUÉS DE DESEMPACARLO.

Después de desempacar su inflador, inspeccione cuidadosamente el inflador para asegurar que no tiene daños que pudieran haber ocurrido durante su transporte y verifique que se tienen incluidos todos los componentes tal como se enumeran en la página 19.



**¡IMPORTANTE! LEA CUIDADOSAMENTE TODAS LAS INSTRUCCIONES ANTES DE INTENTAR USAR ESTE INFLADOR. EL HECHO DE NO OBEDECER LAS ADVERTENCIAS Y NO CUMPLIR CON TODAS LAS INSTRUCCIONES PUEDE RESULTAR EN UN INCENDIO, DAÑOS A BIENES O LESIONES A PERSONAS.**



**PROTÉJASE A USTED MISMO/A OBSERVANDO TODA LA INFORMACIÓN DE PROTECCIÓN.**



**HAGA FUNCIONAR EL INFLADOR MEDIANTE EL USO DE RECEPTÁCULOS PARA ENCENDEDORES DE CIGARRILLOS DE C.C. DE 15 AMPERES Y 12 VOLTS ÚNICAMENTE. NO LO USE CON RECEPTÁCULOS MÁS ANTIGUOS PARA ENCENDEDORES DE CIGARRILLOS DE OCHO (8) AMPERES.**



**GUARDE LAS INSTRUCCIONES PARA REFERENCIA FUTURA.**

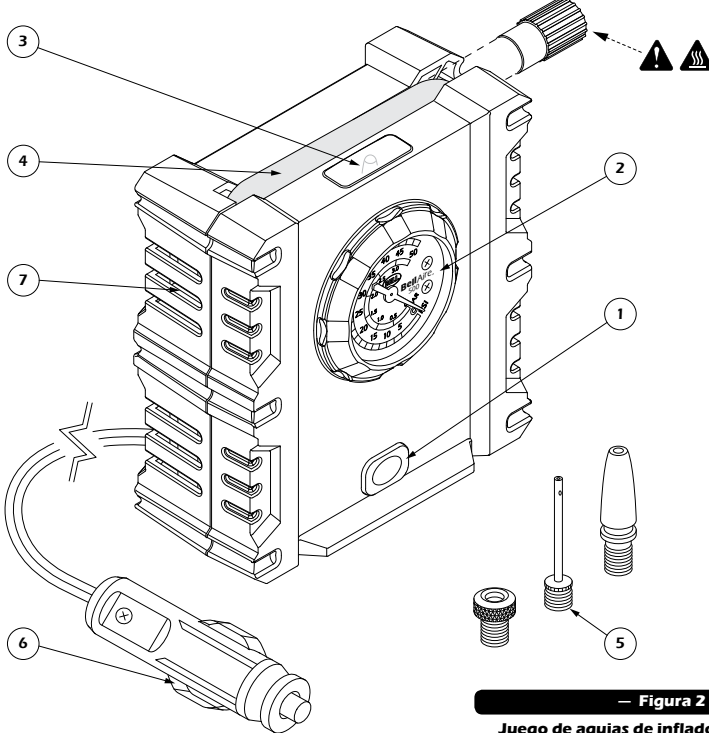
Algunos de los siguientes símbolos podrán usarse en este producto. Sírvase estudiarlos y aprender sus significados. La interpretación correcta de estos símbolos le permitirán a usted hacer funcionar el producto de manera mejor y más segura.

SÍMBOLO	NOMBRE	DESIGNACIÓN/EXPLICACIÓN
	Alerta de protección	Indica un peligro potencial de lesiones personales..
	Lea el Manual del operador	Para reducir el riesgo de lesiones, el usuario debe leer y entender el manual del operador antes de usar este producto.
	Protección de los ojos	Use siempre protección de los ojos mediante máscaras laterales que cumplen con la norma ANSI Z87.1.
	Alerta de condiciones húmedas	No exponga a la lluvia ni use en sitios húmedos.
	Superficie caliente	Para reducir el riesgo de lesiones o de daños, evite el contacto con cualquier superficie caliente.

# ILUSTRACIONES DEL PRODUCTO

— FIGURA 1 —

Inflador de Neumáticos/Cubiertas INFLATION STATION™ 500

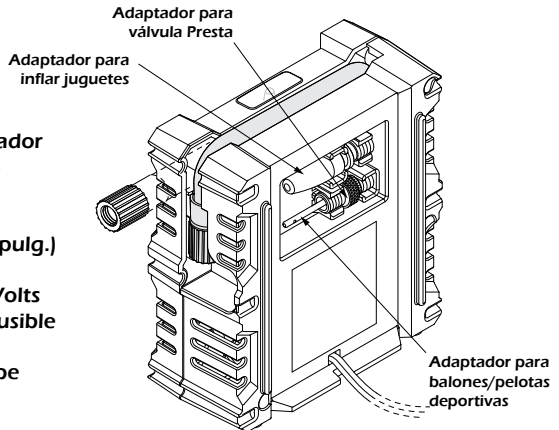


(Vista frontal)

— Figura 2 —

Juego de agujas de inflador de alta presión

1. Botón de alimentación del inflador On/Off – Encendido/Apagado
2. Manómetro
3. Lámpara LED de trabajo
4. Manguera de aire de 10 cm (4 pulg.)
5. Juego de agujas de inflador
6. ordón de alimentación de 12 Volts de 3 m (10 pies) de largo con fusible reemplazable
7. Toma de aire/Ventilas de escape







(Vista posterior)

## REGLAS GENERALES DE PROTECCIÓN Y ADVERTENCIAS

### ¡ADVERTENCIA!

El hecho de no obedecer las advertencias y no cumplir con todas las instrucciones indicadas abajo puede dar por resultado en incendio, daños a bienes o lesiones a personas.

- Mantenga a niños y a otras personas alejados mientras hace funcionar el inflador.
  - Mantenga el inflador seco, limpio y libre de aceite y grasa. Use siempre un trapo/paño limpio al limpiarlo. Nunca utilice fluidos comunes para vehículos tales como fluido para frenos, gasolina, cualquier producto de petróleo o disolventes fuertes para limpiar el inflador.
  - Haga funcionar el inflador en un área abierta y alejado de cualesquier objetos que pudieran restringir el flujo de aire a las aberturas de ventilación.
  - No haga funcionar cerca de fuego, líquidos inflamables o en atmósferas gaseosas o explosivas.
  -  Use siempre protección para los ojos.
  - Use siempre en un área segura lejos de tráfico y otros peligros.
  - No intente desensamblar el inflador. No hay piezas a las que se les pueda dar servicio en su interior. La única pieza que es reemplazable es el fusible. Vea el mantenimiento en la página 22.
  - Antes de cada uso, revise siempre las mangueras del inflador y el cordón de 12 Volts para verificar que no estén desgastados o débiles y para cerciorarse que todas las conexiones sean firmes. No use el inflador si encuentra cualquier defecto.
  - No tire o acarree el inflador por el cordón de alimentación o por la manguera de aire.
  - No más de estirar el cable de alimentación o la manguera de aire.
  - Nunca apunte el inflador hacia usted, hacia otras personas o hacia animales.
  - Nunca arranque un vehículo con el inflador enchufado en el receptáculo de alimentación de 12 Volts C.C. Vea las instrucciones de funcionamiento en las páginas 21 y 22 inclusive.
  - Use el inflador únicamente para su uso previsto. No altere ni modifique el inflador.
  - No guarde el inflador en un sitio húmedo o mojado. Proteja al inflador de la lluvia, nieve u otras fuentes de humedad.
  -  Cuando no esté en uso, cerciórese que el botón de alimentación esté en la posición off – apagado. Vea el #1, figura 1, página 19. Guarde el inflador fuera del alcance de los niños.
  - **IMPORTANCIA DE LA PRESIÓN CORRECTA EN NEUMÁTICOS/-CUBIERTAS**
    - La presión correcta en los neumáticos/cubiertas es de importancia vital para la seguridad en el camino.
    - La presión correcta en los neumáticos/cubiertas puede ayudar a mejorar el consumo de combustible del vehículo.
    - Verifique periódicamente los neumáticos/cubiertas en los vehículos para cumplir con la presión recomendada por el fabricante.
    - Verifique siempre las presiones a temperatura ambiente; nunca verifique la presión inmediatamente después de un viaje largo.
-  **ADVERTENCIA: EL AIRE COMPRIMIDO PUEDE SER PELIGROSO**
- Nunca permita que los niños usen este inflador.
  - Nunca se aleje de un inflador en funcionamiento.
  - Nunca sobreinflé los artículos inflables/hinchables. El sobreinflado puede causar daños a bienes o lesiones personales.
  - Verifique la presión de inflado recomendada por el fabricante antes de iniciar el proceso de inflado.
-  **ADVERTENCIA: ES EXTREMADAMENTE PELIGROSO EL ESCAPE DE VEHÍCULO SIN VENTILACIÓN ADECUADA**
- Nunca arranque y deje un vehículo en funcionamiento en un espacio confinado o cerrado, por ejemplo, un garaje o cochera. Arranque y haga funcionar los vehículos al aire libre.

## FUNCIONAMIENTO DEL INFLADOR

### PARA INFLAR NEUMÁTICOS/CUBIERTAS:

1. Desenrolle el cordón de alimentación de 12 Volts. Vea el #6 en la figura 1, página 19.
2. Asegúrese que el botón de alimentación del inflador se encuentre en la posición off – apagado. Vea el #1 en la figura 1.
3. Fije el freno de emergencia y arranque el vehículo. Vea la “Advertencia: Escape de vehículo sin ventilación adecuada”, en la página 20.
4. Enchufe el extremo de encendedor del inflador en el receptáculo del encendedor de cigarrillos de 12 Volts en el vehículo.
5. Verifique las especificaciones de presión del neumático/cubierta recomendada del fabricante en la pared lateral del neumático/cubierta.
6. Conecte la boquilla/tobera de la manguera de aire al vástago de la válvula del neumático/cubierta al rosca la boquilla/tobera en el vástago en sentido horario hasta que quede apretada. Vea el #4 en la figura 1. No encienda el inflador.  
NOTA: una vez que haya conectado la boquilla/tobera correctamente, espere cinco (5) a siete (7) segundos y el manómetro indicará la presión actual del neumático/cubierta. Siga siempre las recomendaciones de presión de inflado del fabricante para evitar el sobreinflado. El manómetro en el inflador es para referencia únicamente y por ello no indica valores exactos. Al inflar, el manómetro sirve como medida de la presión fluctuante entre el neumático/cubierta y la manguera de alta presión. Para reducir el riesgo de sobreinflado, use un manómetro confiable periódicamente durante el inflado antes de conducir el vehículo inflado con el inflador.
7. Pulse el botón de alimentación del inflador para arrancar el inflador. Vea el #1 en la figura 1. El inflador INFLATION STATION™ 500 inflará ahora su neumático/cubierta. Vigile cuidadosamente el manómetro para evitar el sobreinflado. Vea el #2 en la figura 1.
8. Una vez lograda la presión deseada, detenga el inflador al pulsar el botón de alimentación a la posición off – apagado. Vea el #1 en la figura 1.
9. Espere varios momentos ya que la manguera de aire y la boquilla/tobera pueden calentarse naturalmente durante el inflado. Luego desmonte la boquilla/tobera de la manguera de aire del vástago de la válvula del neumático/cubierta del vehículo al desenroscar la boquilla/tobera de la manguera de aire en el sentido antihorario.
10. Desenchufe el inflador del receptáculo de encendedor de cigarrillos de 12 Volts del vehículo.
11. Apague el vehículo.

### PARA INFLAR BALONES/PELOTAS Y OTROS ARTÍCULOS PEQUEÑOS DE ALTA PRESIÓN:

1. Desenrolle el cordón de alimentación de 12 Volts. Vea el #6 en la figura 1, página 19.
2. Seleccione una de las pequeñas agujas de adaptación provistas en el compartimiento de almacenamiento. Vea la figura 2, página 19.
3. Conecte la aguja adaptadora a la boquilla/tobera de la manguera de aire (vea el #4 en la figura 1) al girar la aguja adaptadora en el sentido horario.
4. Verifique las especificaciones de presión del artículo inflable/hinchable recomendada del fabricante.
5. Inserte la aguja adaptadora en el artículo inflable/hinchable.
6. Asegúrese que el botón de alimentación del inflador se encuentre en la posición off – apagado. Vea el #1 en la figura 1.
7. Fije el freno de emergencia y arranque el vehículo. Vea la “Advertencia: Escape de vehículo sin ventilación adecuada” en la página 20.
8. Enchufe el extremo de encendedor del inflador en el receptáculo del encendedor de cigarrillos de 12 Volts en el vehículo.  
NOTA: una vez que haya conectado la boquilla/tobera correctamente, espere cinco (5) a siete (7) segundos y el manómetro indicará la presión actual del artículo inflable/hinchable. Siga siempre las recomendaciones de presión de inflado del fabricante para evitar el sobreinflado. El manómetro en el inflador es para referencia únicamente y por ello no indica valores exactos. Al inflar, el manómetro sirve como medida de la presión fluctuante entre el artículo inflable/hinchable y la manguera de alta presión. Cuando los artículos inflables requieran presiones de 10 PSI o inferiores, infle por períodos cortos y verifique la presión con la mano o con un dispositivo confiable de medición para medir la presión precisa.

9. Pulse el botón de alimentación del inflador para arrancar el inflador. Vea el #1 en la figura 1. El inflador INFLATION STATION™ 500 inflará ahora su artículo inflable/hinchable. Vigile cuidadosamente el manómetro para evitar el sobreinflado. Vea el #2 en la figura 1.
10. Una vez lograda la presión deseada, detenga el inflador al pulsar el botón de alimentación a la posición off – apagado. Vea el #1 en la figura 1.
11. Espere varios momentos ya que la manguera de aire y la boquilla/tobera pueden calentarse naturalmente durante el inflado. Luego desmonte la boquilla/tobera de la manguera de aire del artículo inflable/hinchable; separe la aguja adaptadora de la boquilla/tobera de la manguera de aire en el sentido antihorario, y vuelva a colocar la aguja adaptadora en su sitio de almacenamiento en el inflador.
12. Desenchufe el inflador del receptáculo de encendedor de cigarrillos de 12 Volts del vehículo.
13. Apague el vehículo.

#### CÓMO USAR LA LÁMPARA LED DE TRABAJO:

La lámpara LED se ilumina cuando se enchufe la unidad del inflador en el receptáculo de encendedor de cigarrillos de 12 Volts del vehículo.

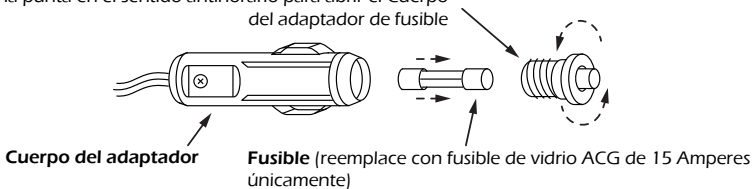
## MANTENIMIENTO

1. Su Inflador INFLATION STATION™ 500 incluye un fusible reemplazable que proporciona la máxima protección para su inflador y/o su vehículo. Vea las instrucciones de reemplazo del fusible en la figura 3.

— FIGURA 3 —

#### Reemplazo de fusible de adaptador de 12 Volts

Gire la punta en el sentido antihorario para abrir el Cuerpo del adaptador de fusible



2. Revise periódicamente la manguera de aire, el cordón de 12 Volts y los adaptadores del inflador para verificar si están dañados.
3. Mantenga el inflador seco, limpio y libre de aceite y grasa. Use siempre un trapo/paño limpio al limpiarlo.

## LOCALIZACIÓN DE AVERÍAS

### **El inflador no arranca cuando se pulsa el interruptor de alimentación del inflador:**

- Verifique que el enchufe está insertado totalmente en el receptáculo de encendedor de cigarrillos de 12 Volts. Vea las instrucciones de funcionamiento en las páginas cinco (21) a seis (22).
- Su vehículo podrá requerir que el encendido/ignición sea girado a la posición de accesorios para proporcionar alimentación. El inflador debe usarse con el vehículo en funcionamiento.
- Revise si el fusible en el enchufe de encendedor de 12 Volts está quemado/fundido. Vea las instrucciones de reemplazo de fusible en la sección de mantenimiento. Vea la figura 3, página 22.

### **El cordón de alimentación de 12 Volts se calienta:**

- Asegúrese que el cordón de alimentación no esté enrollado o hecho nudo o dañado.

### **El manómetro parece dar lecturas incorrectas:**

- Asegúrese que al conectar la boquilla/tobera de la manguera de aire al vástago del neumático/cubierta que el manómetro indique la lectura actual de presión en el neumático/cubierta antes de accionar a on - encendido el interruptor del inflador.
- Espere cinco (5) a siete (7) segundos para que el manómetro indique la presión correcta.

### **El inflador funciona pero el neumático/cubierta no se infla:**

- Apague el inflador y verifique que la boquilla/tobera de la manguera de aire esté firmemente conectada al vástago de la válvula del neumático/cubierta.

## REMARQUES

## **INFORMACIÓN DE CONTACTO**

© 2015 BELL SPORTS, INC. / 1-800-456-BELL  
1001 INNOVATION ROAD / RANTOUL, IL 61866 USA  
MADE IN CHINA  
[WWW.THEBELLGARAGE.COM](http://WWW.THEBELLGARAGE.COM)